

# WALLBOX eMH3

## TWIN CONTROLLER+ MIT LADEKABELN & reev Dashboard Pro

### 22 kW

Die eichrechtskonforme Wallbox eMH3 hat zwei fest integrierte Ladekabel und Typ-2-Ladekupplungen. Da sie zwei Fahrzeuge gleichzeitig laden kann, ist sie in Verbindung mit dem intelligenten Dashboard Pro von reev die perfekte Lösung für Unternehmen und Mehrfamilienhäuser. In Gruppeninstallationen übernimmt die Controller-Wallbox alle notwendigen Kommunikationsfunktionen zum reev Backend. Das für 24 Monate Laufzeit bereitgestellte Dashboard Pro ermöglicht einen zukunftssicheren Betrieb, regelmäßige Software-Updates, einfaches Monitoring sowie automatisierte monatliche Abrechnung. Durch die serienmäßige Ausstattung mit FI Typ A und DC-Fehlerstromerkennung ist die Wallbox inklusive Backend für InstallateurInnen immer anschlussfertig vorinstalliert und sofort betriebsbereit. Die Wallbox eMH3 mit dem Dashboard Pro ist „Made in Germany“ und bietet den höchsten Sicherheitsstandard.



## Allgemeines

Fabrikat	eMH3
Produktnummer	3W2264P
EAN-Nummer	4011721181028
Statistische Warennummer	85371091
Verpackungseinheit (VPE)	1 Stück
Verpackung (Abmessung HxBxT)	736 x 487 x 381 mm
Lieferumfang	Wallbox, gedruckte Bedienungsanleitung, 1 Dreikantschlüssel Montage-Set, 2 reev RFID-Karten, 2 reev QR-Codes, SIM-Karte, reev Onboarding-Brief

## Eingang/Stromanschluss

Netzanschluss	Zuleitung bis max. 16 mm <sup>2</sup> bzw. Kabeldurchmesser ≤ 25 mm
Nennspannung	230/400 V
Nennstrom	32 A
Nennfrequenz	50 Hz
Vorsicherung	32 A (bauseits erforderlich), empfohlene C-Charakteristik
Anschlussklemmen	Direktanschluss am FI-Schutzschalter PE: Durchgangsreihenklemme

## Ausgang/Fahrzeuganschluss

Anschluss technik	Zwei Ladekabel mit Typ-2-Kupplung gem. IEC62196-2, ca. 6 m
Ausgangsspannung	230/400 V
Maximaler Ladestrom	32 A
Maximale Ladeleistung	2 × 11 kW oder 1 × 22 kW

## Absicherung/Einbauten

RCCB	FI-Schutzschalter, Typ A, 30 mA
DC-Fehlerstromerkennung	elektronisch, $I_{\Delta n \text{ d.c.}} \geq 6 \text{ mA}$
Energiezähler	MID-konform
Eichrechtmodul	Logging Gateway (LGW)
Lastschalter	Installationsschutz, 4-polig, 40 A
Welding Detection	Abschaltung des Ladepunkts bei Verschweißen eines Schützkontakts
Temperaturüberwachung	intern, Reduktion des Ladestroms bzw. Abschaltung

## Ladeüberwachung/Funktionsanzeige

Anzeige (Betriebszustand)	LED
Autorisierung	RFID-Karte, QR-Code oder Smartphone-App
Kommunikation EV	gemäß IEC 61851-1, Mode 3
Kommunikation Controller/Extender	RS485
Kommunikation Backend	LAN, LTE, OCPP 1.6

## Software/Betreiberportal

Zugangskontrolle	Unbegrenzte Vergabe von Zugangsrechten für FahrerInnen und Fahrzeuge mittels RFID-Karten
Smartphone-App für FahrerInnen	Eingabe von Zahlungs- und Rechnungsinformationen, Einsicht in Transaktionshistorien, verfügbar für Android und iOS
Management & Monitoring	Einfache und benutzerfreundliche Verwaltung der Ladeinfrastruktur über das reev Online-Dashboard
Analytics	Auswertung von Ladevorgängen und Verbraucherverhalten in übersichtlichen Darstellungen
Öffentliches Laden	Barrierefreier Zugang für Gäste und Spontanlader mittels QR-Code oder Ladekarte; Abrechnung Ad Hoc via Kreditkarte, Apple Pay und Google Pay oder eRoaming
Laden mit Verbrauchskontrolle	Kostenüberwachung von Dienstwagen und Poolfahrzeugen, Export von Ladehistorien
Laden für angemeldete FahrerInnen	Automatisierte monatliche Abrechnung via Kreditkarte für Zugang mittels RFID-Karte, individuelle Tarifgestaltung für verschiedene Verbraucherguppen
Software-Updates	Automatische und kostenlose Software-Updates

## Normen/Richtlinien

IEC 61851-1
IEC 61439-7 ACSEV
gemäß MessEV Modul B

## Arbeitsbedingungen

Umgebungstemperatur Lagerung	-30 bis 85° C
Umgebungstemperatur Betrieb	-25 bis 40° C
Relative Luftfeuchtigkeit	5 bis 95%, nicht kondensierend
Schutzklasse	I
Überspannungskategorie	III
Verschmutzungsgrad	3
Schutzart Gehäuse	IP54
Stoßfestigkeit	IK08
Maximale Aufbauhöhe	≤ 2.000 m NHN
Verlustleistung	7 W

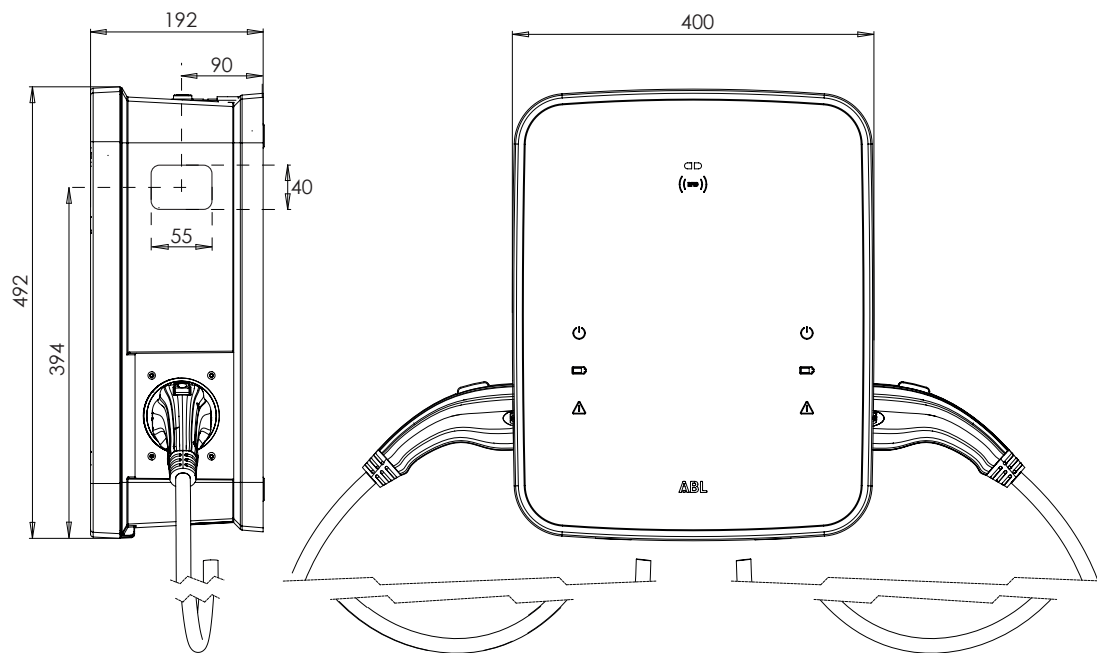
## Gehäuse

Bauart	Wandgehäuse
Befestigungsart	Wandbefestigung über Montageplatte und Montage-Set
Material (Gehäuse/Blende)	Kunststoff
Gehäusefarbe	schwarz, ähnlich RAL9011
Blendenfarbe	silber, ähnlich RAL9006 / schwarz, ähnlich RAL9017
Verriegelung	integriertes Dreikantschloss
Abmessungen (HxBxT)	492 × 400 × 192 mm
Gewicht (netto)	ca. 21 kg

## Optionales Zubehör

Stele	STEMH30
Fundament	EMH9999
Konfigurationskit	CONF CAB
RFID-Karte ABL-Design	E017869, 5 Stück
siehe Webseite <a href="http://www.ablmobility.de">www.ablmobility.de</a>	

## Maßzeichnung



Änderungen vorbehalten: Alle Leistungsmerkmale, Spezifikationen und weitere Angaben können jederzeit ohne Ankündigung geändert werden.

ABL SURSUM  
Bayerische Elektrozubehör GmbH & Co. KG

Albert-Büttner-Straße 11  
D-91207 Lauf / Pegnitz

Tel. +49 (0) 9123 188-0  
Fax +49 (0) 9123 188-188

info@abl.de  
www.ablmobility.de

reev  
by emonvia GmbH

Theo-Prosel-Weg  
D-80797 München

Tel. +49 (0) 89 215 389 70

sales@reev.com  
www.reev.com